



**STAGE**

**70/80D-9V**

**Carrelli elevatori a forche diesel**



**MOTORE ECONOMICO**  
(Efficienza nei consumi:  
+18% per 70D-9V /  
+23% per 80D-9V)



**VELOCITÀ DI  
SOLLEVAMENTO  
AUMENTATA**  
(+8% per 80D-9V)



**POMPA A PISTONI  
SENSIBILE AL CARICO**



**RUMORE RIDOTTO  
IN CABINA (-5,2 dB)**



**GARANZIA  
STRAORDINARIA**

# STAGE V E OLTRE

La nuova serie 9V di Hyundai fa parte dell'ultima generazione di carrelli elevatori a forche conformi alla normativa europea sulle emissioni Stage V. Ma queste macchine fanno molto di più!

Gli ingegneri Hyundai hanno profuso sforzi straordinari per sviluppare una macchina ecocompatibile, ma anche capace di garantire una riduzione del TCO (Costo totale di proprietà). I risparmi sono promossi da consumi di carburante ridotti ed efficienza operativa aumentata.

Risultato: **un livello di soddisfazione della clientela rivoluzionario**, con **il massimo** in termini di **prestazioni, produttività, comfort dell'operatore, sicurezza e gestione del tempo di operatività**.





## Produttività ed Efficienza

# DUREVOLI ED EFFICIENTI NEI CONSUMI PER ABBASSARE I TUOI COSTI DI GESTIONE

Gli ingegneri Hyundai non hanno tralasciato nulla nel perseguire il loro obiettivo di una macchina parsimoniosa e produttiva. Il retaggio Hyundai di tecnologie affidabili continua con un motore ottimizzato e un impianto idraulico sensibile al carico di nuova generazione che assicurano una resa utile mai vista prima.

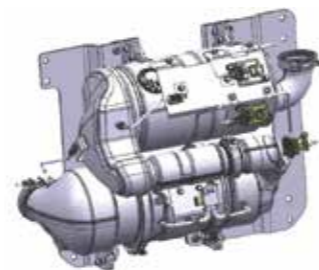
## Efficienza nel consumo carburante ottimizzata



Le macchine 70D-9V e 80D-9V sono dotate di un potente motore diesel HMC D4CC da 2.9 l conforme alla normativa europea sulle emissioni Stage V e in grado di sviluppare ben 55 kW. Le straordinarie prestazioni del motore associate a un consumo di carburante ridotto si traducono in **risparmi sui costi considerevoli**.



- Dotato della cilindrata ottimale per un carrello elevatore a forche, il motore HMC D4CC integra i seguenti componenti principali: valvola EGR elettronica, common rail, turbocompressore a geometria variabile (VGT) con eccellente spinta di sovralimentazione e un dispositivo di post-trattamento dei gas di scarico (DOC + DPF + SCR).
- La rigenerazione DPF avviene in automatico.
- La rigenerazione stazionaria può essere attivata manualmente in qualsiasi momento e monitorata sul quadro strumenti.
- L'operatore può utilizzare un interruttore per disabilitare il processo di rigenerazione (gas di scarico a temperatura molto alta) in caso di lavoro in un'area con potenziale rischio d'incendio.



Post-trattamento scarico  
DOC + DPF + SCR

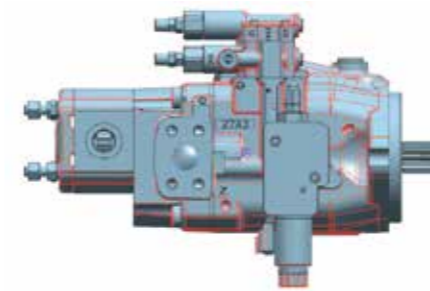
(70D-9V) ↑ **18%**  
(80D-9V) ↑ **23%**  
EFFICIENZA NEL CONSUMO  
DI CARBURANTE

## Visibilità migliorata per una gestione efficiente

- Gli specchi laterali ottimizzano la visuale dal sedile dell'operatore sulle aree presso le ruote posteriori.
- Un montante triplo separato (TS) è offerto come optional per migliorare la visibilità nel lavoro in altezza.
- Per semplificare la movimentazione di tipi di carico variegati, tutti i montanti sono progettati con inclinazione di 15° avanti e 10° indietro.
- Quando è selezionato il sistema sensibile al carico, il peso del carico viene visualizzato sul quadro strumenti in tempo reale. Una spia di avvertimento inizia a lampeggiare sullo schermo in caso di sovraccarico.

## Pompa a pistoni sensibile al carico

Il motore è combinato a una pompa a pistoni a portata variabile sensibile al carico Casappa e a una nuova MCV (a comando meccanico o in punta di dita) di marca Buchholz. Questo impianto idraulico, che è basato sulla richiesta di flusso, riduce il prelievo di potenza dal motore durante la traslazione e conseguentemente il consumo di carburante. Inoltre, grazie alla maggiore potenza che la pompa è in grado di erogare, è stato possibile aumentare la velocità operativa di tutte le funzioni idrauliche. Questo sistema garantisce **maggiore produttività con una riduzione dei costi**.



Pompa a pistoni a portata variabile



MCV sensibile al carico

## Nuova catena cinematica per prestazioni e affidabilità superiori

L'unità TCU potenziata del cambio ZF 3WG94 conferisce reattività e controllo del cambio marce ottimizzato. Il moto-assale è **sviluppato integralmente da Hyundai Core Motion** e garantisce durezza e produttività di grado superiore.



- La nuova catena cinematica offre miglioramenti in termini di reattività, fasatura di distribuzione e **affidabilità del sistema di trasmissione**.
- Il sistema è conforme al Regolamento sulla sicurezza UE SIL 2.
- Il sistema è controllato da una leva di marcia avanti/indietro senza contatto, che è progettata per tollerare umidità e contaminazioni.



- Il nuovo motoassale Hyundai Core Motion offre **rigidezza e forza ottimali** per il lavoro a carico elevato.
- Il motoassale è dotato di un riduttore epicicloidale che lo rende resistente alle variazioni di coppia. La capacità differenziale è stata aumentata per migliorare le prestazioni e la durezza dei freni a disco bagnati.
- La durezza aumentata e gli intervalli di assistenza prolungati dei freni a disco bagnati contribuiscono ad abbassare costi di manutenzione e tempo di inoperatività.
- L'assale è dotato di freno di stazionamento automatico del tipo a pinze.



**Comfort dell'operatore**

# ERGONOMIA DI PRIMA CLASSE CHE INCENTIVA LA PRODUTTIVITÀ E LA GIOIA DI GUIDA

La cabina è progettata per offrire a ogni operatore un ambiente confortevole e produttivo, anche in condizioni operative difficili. I comandi più importanti sono posizionati a facile portata e una serie di opzioni consente di adattare la cabina alle proprie esigenze.

**Comfort e utilità**

Il **sedile Grammer di qualità premium** installato come standard è sinonimo di comfort di guida per l'intero turno di lavoro. Interruttore della cintura di sicurezza, bracciolo e riscaldamento sedile sono disponibili come optional. La posizione dei pedali di marcia ultralenta e freno è stata adattata per aumentare lo spazio per i piedi, mentre bocchette aggiuntive sotto il piantone di guida migliorano il riscaldamento in inverno. La consolle principale e il vano portaoggetti sono stati riprogettati per agevolare l'accesso agli interruttori usati più di frequente. I comandi dell'aria condizionata sono ubicati convenientemente sul lato del padiglione.

**Operabilità straordinaria**

La nuova MCV sensibile al carico **migliora la controllabilità e la velocità operativa**. La pressione di apertura del circuito RCV è stata abbassata per rendere più preciso il controllo delle forche.

I comandi in punta di dita sono stati adattati per semplificare la gestione e per **rendere la risposta più rapida e precisa** (entro 0,1 secondi).

**Spaziosa e silenziosa con visuale in tutte le direzioni**

La nuova cabina deluxe della Serie 9V presenta diversi miglioramenti che aumentano il **comfort e la fiducia in sé**. Il disegno della consolle è stato adattato per migliorare l'accessibilità e creare più spazio per l'operatore. Il nuovo parabrezza in un solo pezzo curvato fornisce una **visuale ampia e chiara** con distorsione ai bordi ridotta. Le portiere costituite da ampi pannelli di vetro assicurano una visuale migliore anche sui lati.

**La riduzione del rumore di 5,2 dB** all'interno della cabina permette all'operatore di restare concentrato sul lavoro da svolgere.

Rumore in cabina ↓  
**5,2 dB**

**Monitor a colori**

Il nuovo **monitor a colori** dalle icone grandi fornisce all'operatore un quadro generale delle condizioni operative e gli segnala chiaramente eventuali allarmi. I comandi MCU sono integrati per rendere più efficiente l'azionamento di tutta la macchina. Il monitor indipendente da 7 pollici della telecamera retrovisiva digitale installato a destra assicura visibilità sul lato posteriore della macchina in ogni circostanza. Se è aggiunta una telecamera di vista frontale, lo schermo di questo monitor può essere diviso per visualizzare entrambe le immagini.

**Dimensione del volante ridotta**

Il **diametro del volante** è stato ridotto di 35 mm **per alleggerire le sollecitazioni alle spalle**.



## Sicurezza

# UN AMBIENTE DI LAVORO PIÙ SICURO

Quando si tratta di sicurezza e protezione, i piccoli dettagli possono fare una gran differenza. Un esempio è il **sistema di interblocco della cintura di sicurezza** disponibile come optional per la Serie 9V. Questa nuova funzione protegge l'operatore con il blocco di tutte le funzioni della macchina finché la cintura di sicurezza non è stata allacciata. Il nostro obiettivo supremo è aiutarvi a creare un ambiente di lavoro sicuro e ad ottenere il massimo della produttività.

### Freno di stazionamento automatico

Per prevenire gli incidenti causati da errori umani, il freno di stazionamento viene applicato in automatico all'interruzione della tensione.

### Limitatore di velocità

Un limite di velocità può essere programmato in anticipo e attivato con l'interruttore sulla consolle.

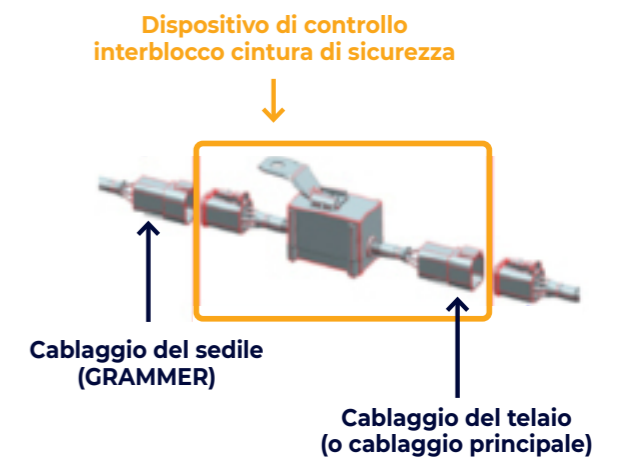
### OPSS (Sistema rilevamento presenza operatore)



Per prevenire potenziali incidenti, il sistema OPSS disabilita traslazione, sollevamento e inclinazione, intervenendo **in automatico quando l'operatore abbandona il sedile**. Opera in sinergia con il freno di stazionamento automatico e contribuisce a un posto di lavoro più sicuro.

### Sistema di interblocco della cintura di sicurezza

Il sistema di interblocco della cintura di sicurezza protegge gli operatori dagli infortuni **limitando l'utilizzo della macchina** quando l'avviso di allacciare la cintura non è osservato o se l'operatore slaccia la cintura durante la guida.



### Avvertimento posizione macchina



Durante la traslazione, l'unità di controllo macchina (MCU) rileva i movimenti longitudinali e laterali e **allerta l'operatore in caso di superamento dei valori di stabilità preimpostati**.

### Freno di servizio potente

Il freno principale è completamente idraulico e assicura potenza di frenata affidabile e precisa all'azionamento del pedale anche con poca forza. Il sistema è stato potenziato con accumulatore di pressione addizionale e capacità di frenata d'emergenza migliorata.

### Avviamento protetto da password

I clienti possono limitare l'utilizzo della macchina impostando una password. In questo modo, possono **prevenire il furto, le effrazioni o gli incidenti** quando la macchina non è in servizio.



**Manutenzione agevolata**

# PROGETTAZIONE CHE FAVORISCE LA MANUTENZIONE RAPIDA E SEMPLIFICATA

La serenità derivante da una manutenzione rapida, con pochi sforzi, è una parte fondamentale della filosofia della Serie 9V Hyundai. Questi carrelli elevatori a forche sono progettati per agevolare il più possibile la manutenzione, con tutti i componenti e i materiali ottimizzati per assicurare una vita di servizio prolungata e senza intoppi.

**Ispezione semplificata del dispositivo di post-trattamento dei gas di scarico**

L'apertura del contrappeso è stata resa ampia il più possibile per aumentare la praticità di intervento. La soluzione **elimina l'esigenza di rimuovere il contrappeso** in occasione delle ispezioni o della sostituzione del dispositivo di post-trattamento dei gas di scarico.

**Valvole di comando idrauliche a bassa manutenzione**

Le valvole di comando dell'impianto idraulico sensibile al carico sono progettate per ridurre al minimo le perdite durante le operazioni di sollevamento e inclinazione, per il controllo della velocità di abbassamento e per situazioni emergenziali.

**Inclinazione automatica della cabina**

La **cabina può essere inclinata automaticamente** o manualmente fino a 52° per procurarsi accesso a catena cinematica e impianti elettrico/idraulico. Per prevenire danni accidentali e proteggere l'operatore, l'inclinazione della cabina è disattivata in automatico quando la portiera è aperta.

**Diagnostica del motore e programmazione della manutenzione**

Maintenance Management				
Item	Interval	Elapse	Count	Alarm
Axle Gear Oil	100	105	0	●
Transmissing Oil	100	105	0	●
Filter	100	105	0	●
Tank Air Breathe...	250	105	0	●
Engine Oil	500	105	0	●
Element	500	105	0	●

I codici di anomalia per motore e cambio possono essere controllati dal quadro strumenti **senza l'esigenza di uno strumento diagnostico separato**. I tempi di sostituzione degli articoli di consumo possono essere anche impostati sul quadro strumenti. Gli operatori verranno così informati delle operazioni di manutenzione da svolgere tramite il display. In questo modo sarà più facile gestire i programmi di manutenzione, a beneficio della produttività.

**Dimensione unica degli pneumatici**

Per ridurre i costi di sostituzione delle parti, pneumatici e cerchi anteriori e posteriori sono della stessa dimensione. Pertanto, è possibile utilizzare uno pneumatico anteriore come componente sostitutivo in caso di foratura di uno pneumatico posteriore.

**Basetta portafusibili e portarelè protetta contro l'ingresso di polvere e acqua**

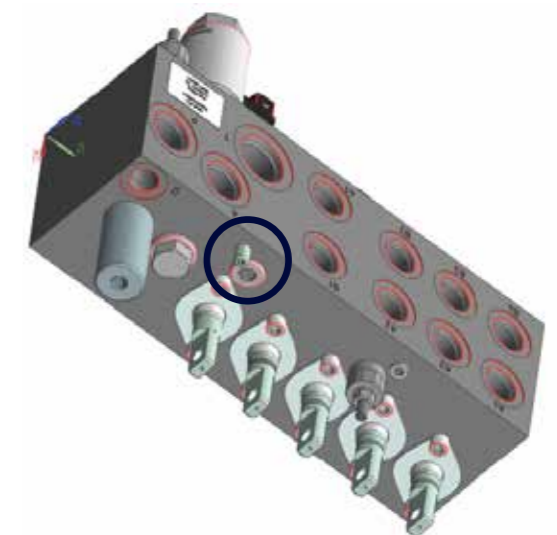
Tutti i fusibili e relè sono centralizzati in una basetta esterna con **protezione IP64** contro acqua e polvere. Questa soluzione riduce i tempi richiesti per ispezioni e sostituzioni.

**Copertura del motore**

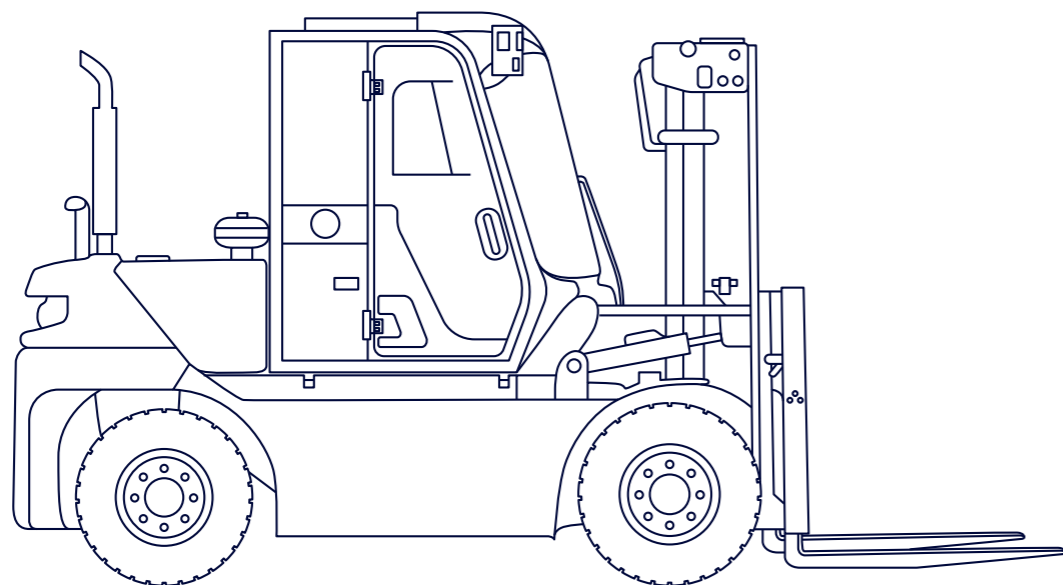
L'accesso rapido e agevole a radiatore e articoli di consumo del motore assicurato dalla copertura del motore ad apertura alare **riduce il tempo di inoperatività della macchina**.

**Vite abbassamento d'emergenza**

La MCV è dotata di una vite di abbassamento d'emergenza che consente l'abbassamento delle forche in caso di guasto dell'impianto idraulico.



## Panoramica della macchina

**70/80D-9V****Produttività ed Efficienza**

- Motore diesel HMC D4CC 2.9 l Stage V
- Pompa a pistoni a portata variabile sensibile al carico Casappa
- MCV sensibile al carico (a comando meccanico o in punta di dita) di marca Buchholz
- Catena cinematica potenziata con cambio ZF e motoassale HCM
- Quadro strumenti ottimizzato
- Visibilità in ogni direzione migliorata dal sedile operatore

**Sicurezza**

- Sistema di interblocco della cintura di sicurezza
- Freno di stazionamento automatico
- Sistema di rilevamento presenza operatore (OPSS)
- Avvertimento posizione macchina
- Limitatore di velocità
- Telecamera retrovisiva
- Avviamento protetto da password

**Comfort dell'operatore**

- Cabina confortevole con layout rivestito per maggior spazio e utilità
- Sedile Grammer di qualità superiore
- Dimensione del volante ridotta
- Ampio monitor a colori
- Monitor indipendente per la telecamera retrovisiva
- Comando in punta di dita perfezionato
- Posizione pedali ottimizzata
- Bocchette di riscaldamento aggiuntive

**Manutenzione agevolata**

- Inclinazione automatica della cabina
- Copertura del motore ad accesso agevolato
- Apertura del contrappeso ampliata
- Basetta portafusibili e portarelè protetta contro l'ingresso di polvere e acqua
- Diagnostica del motore e programmazione della manutenzione
- Vite abbassamento d'emergenza
- Pneumatici anteriori e posteriori intercambiabili

## Parti e garanzie

# PARTI ORIGINALI E GARANZIE HYUNDAI: IL MIGLIOR MODO PER PROTEGGERE IL TUO INVESTIMENTO

Le parti originali, gli accessori e i programmi di garanzia Hyundai sono concepiti per proteggere al meglio il tuo investimento. Aumentano il tempo di operatività e preservano le prestazioni, il comfort e le utilità che caratterizzano la tua macchina.



## Leader delle garanzie standard per i carrelli elevatori a forche Stage V!

Le garanzie Hyundai sono concepite per offrirti la copertura di cui hai bisogno per sviluppare la tua attività con fiducia e serenità.

## Le migliori garanzie standard del settore

Per offrire rassicurazione supplementare e favorire la più alta fidelizzazione del cliente, tutti i nuovi modelli Stage V vengono consegnati con eccellenti garanzie standard.

**La garanzia standard** del carrello elevatore a forche **offre copertura per due anni o per 3.000 ore, a seconda di ciò che si verifica prima.**

## Parti originali Hyundai

Le parti originali Hyundai sono progettate e prodotte come le corrispondenti parti installate sulla macchina al momento della consegna dalla fabbrica. Sono sottoposte a rigorose ispezioni e test per la qualità

e devono soddisfare gli stringenti requisiti Hyundai in termini di qualità e durevolezza. Devono anche assicurare tempi di inoperatività ridotti al minimo e prestazioni al top in qualsiasi compito di lavoro. Il capiente magazzino di 13.000 m<sup>2</sup> consente a **Hyundai di stoccare più del 96% di tutte le parti originali.** Con uno dei sistemi automatizzati di gestione delle scorte in magazzino più avanzati d'Europa siamo in grado di mantenere la disponibilità e la distribuzione efficiente di tutte le nostre parti originali.

## Una rete su cui puoi contare

Il pronto intervento per mantenere l'operatività e l'affidabilità delle tue macchine è una delle prerogative prioritarie di HCEE. Grazie a **un'estesa rete di concessionari in tutt'Europa, saremo sempre al tuo fianco per garantire una soluzione efficiente e tempestiva.** Inoltre, tramite questa rete assicuriamo servizio di consegna h24.



# SPECIFICHE

Caratteristiche principali			
1.1	Produttore	Hyundai	Hyundai
1.2	Designazione del tipo del produttore	70D-9V	80D-9V
1.3	Trazione: elettrica (a batteria o tramite linea di distribuzione), diesel, benzina, gas	Diesel	Diesel
1.4	Tipo di azionamento: manuale, operatore a piedi, operatore in piedi, operatore seduto, carrello commissionatore	Operatore seduto	Operatore seduto
1.5	Capacità di carico/carico nominale	kg	7.000
1.6	Distanza baricentro	mm	600
1.8	Distanza del carico, dal centro del motoassale alle forche	mm	610
1.9	Interasse	mm	2.300

Pesi			
2.1	Peso di servizio	kg	10.083
2.2	Caricamento dell'asse, anteriore/posteriore caricato	kg	15.036 / 2.047
2.3	Caricamento dell'asse, anteriore/posteriore scaricato	kg	4.338 / 5.745

Pneumatici e telaio			
3.1	Pneumatici: gomma solida, superelastici, ad aria, in poliuretano	P	P
3.2	Dimensione pneumatici, anteriori	8,25-15-14PR	9,00-20-14PR
3.3	Dimensione pneumatici, posteriori	8,25-15-14PR	9,00-20-14PR
3.5	Ruote, numero lato anteriore/lato posteriore (X = ruote non motrici)	4 x 2	4x2
3.6	Carreggiata, anteriore	mm	1.578
3.7	Carreggiata, posteriore	mm	1.602

Dimensioni			
4.1	Inclinazione del montante / portaforche avanti / indietro	gradi	15 / 10
4.2	Altezza montante abbassato	mm	2.515
4.3	Sollevamento libero	mm	140
4.4	Altezza di sollevamento	mm	3.030
4.5	Altezza montante esteso	mm	4.320
4.7	Altezza del tetto protettivo (cabina)	mm	2.575
4.8	Altezza del sedile / altezza in piedi in relazione al SIP (punto indice del sedile)	mm	1.536
4.12	Altezza accoppiatore rimorchio	mm	508
4.19	Lunghezza complessiva	mm	4.875
4.20	Lunghezza fino al dorso delle forche	mm	3.675
4.21	Larghezza complessiva	mm	2.088
4.22	Dimensioni forche (tipo ad aggancio)	mm	65 x 150 x 1.200
4.23	Portaforche ISO 2328, classe / tipo A, B		Classe IV
4.24	Larghezza portaforche	mm	2.068
4.31	Luce a terra, sotto al montante, caricato	mm	195
4.32	Luce a terra, centro dell'interasse	mm	224
4.34.1	Larghezza corridoio per pallet 1.000 x 1.200 trasversale	mm	5.251
4.34.2	Larghezza corridoio per pallet 800 x 1.200 longitudinalmente	mm	5.451
4.35	Raggio di sterzata	mm	3.436
4.36	Distanza minima del punto di articolazione	mm	1.224

Dati sulle prestazioni			
5.1	Velocità di traslazione, caricato/scaricato	km/h	29,6 / 33,3
5.2	Velocità sollevamento, caricato/scaricato	mm/s	450 / 480
5.3	Velocità di abbassamento, caricato/scaricato	mm/s	500 / 450
5.5	Sforzo di trazione alla barra, caricato/scaricato	N	-
5.6	Sforzo massimo di trazione alla barra, caricato/scaricato	N	78.600 / 74.893
5.7	Pendenza superabile, caricato/scaricato	%	-
5.8	Pendenza superabile massima, caricato/scaricato	%	46,8 / 25,7
5.9	Tempo di accelerazione, caricato/scaricato	s	-
5.10	Freni di servizio		Idraulici

Motore			
7.1	Produttore del motore / tipo	HMC D4CC	HMC D4CC
7.2	Potenza del motore ai sensi di ISO 1585	kW / giri/min	81 / 2.200
7.3	Coppia massima	kgf·m / giri/min	42,8 / 1.600
7.4	N. di cilindri / cilindrata	Ciascuno/cc	4 / 2.891
7.5	Consumo carburante ai sensi del ciclo VDI	l/h	4,2

Dati addizionali			
8.1	Tipo di controllo trazione	AC	Completamento automatico
8.2	Pressione operativa, impianto / attrezzi	bar	210 / 140
8.3	Volume dell'olio per gli attrezzi	LPM	110
8.4	Pressione sonora presso la posizione dell'operatore ai sensi di DIN 12053	dB (A)	74,6
8.5	Accoppiatore rimorchio, tipo DIN		Ad aggancio

※ Tutti i dati tecnici e i diagrammi nella presente brochure sono basati su MONTANTE V300 (70D-9V), portaforche del tipo ad aggancio, senza traslatore laterale e posizionatore forche, nonché lunghezza delle forche di 1.200 mm.

# SPECIFICHE MONTANTE

70D-9V - Standard: Forche e portaforche del tipo ad aggancio												
Tipo di montante	Altezza massima forche	Altezza complessiva			Altezza di sollevamento libero		Angolo di inclinazione		Capacità di carico senza traslatore laterale a 600 mm di baricentro	Capacità di carico con traslatore laterale a 600 mm di baricentro	Peso del carrello scaricato	
		Abbassato	Esteso		Con griglia reggicarico	Con griglia reggicarico std	Avanti	Indietro				
			Senza reggicarico	Con griglia reggicarico std								
	mm	mm	mm	mm	mm	mm	gradi	gradi	kg	kg	kg	
Sollevamento libero limitato 2 stadi	V270	2.730	2.365	3.911	4.020	140	140	15	10	7.000	7.000	10.036
	*V300	3.030	2.515	4.211	4.320	140	140	15	10	7.000	7.000	10.083
	V330	3.330	2.665	4.511	4.620	140	140	15	10	7.000	7.000	10.131
	V350	3.530	2.765	4.711	4.820	140	140	15	10	7.000	7.000	10.163
	V370	3.730	2.865	4.911	5.020	140	140	15	10	7.000	7.000	10.195
	V400	4.030	3.015	5.211	5.320	140	140	15	10	7.000	7.000	10.251
	V450	4.530	3.315	5.711	5.820	140	140	15	10	7.000	7.000	10.478
	V500	5.030	3.565	6.211	6.320	140	140	15	10	7.000	6.920	10.558
	V550	5.530	3.815	6.711	6.820	140	140	15	10	7.000	6.730	10.638
	V600	6.030	4.065	7.211	7.320	140	140	15	10	7.000	6.550	10.716
V700	7.030	4.568	8.211	8.320	140	140	15	6	6.680	6.200	10.873	
Sollevamento libero completo 3 stadi	TF/TS450	4.560	2.565	5.765	5.805	1.360	1.275	15	10	7.000	6.840	10.749
	TF/TS500	5.060	2.765	6.265	6.305	1.560	1.475	15	10	7.000	6.650	10.841
	TF/TS560	5.600	2.965	6.805	6.845	1.760	1.675	15	10	6.960	6.450	10.952
	TF/TS600	6.060	3.165	7.265	7.305	1.960	1.875	15	10	6.780	6.290	11.039
	TS730	7.330	3.665	8.535	8.575	2.460	2.375	15	10	6.320	5.860	11.299

80D-9V - Standard: Forche e portaforche del tipo ad aggancio												
Tipo di montante	Altezza massima forche	Altezza complessiva			Altezza di sollevamento libero		Angolo di inclinazione		Capacità di carico senza traslatore laterale a 600 mm di baricentro	Capacità di carico con traslatore laterale a 600 mm di baricentro	Peso del carrello scaricato	
		Abbassato	Esteso		Con griglia reggicarico	Con griglia reggicarico std	Avanti	Indietro				
			Senza reggicarico	Con griglia reggicarico std								
	mm	mm	mm	mm	mm	mm	gradi	gradi	kg	kg	kg	
Sollevamento libero limitato 2 stadi	V270	2.740	2.525	4.048	4.050	150	150	15	10	8.000	8.000	
	V300	3.040	2.675	4.348	4.350	150	150	15	10	8.000	8.000	
	V330	3.340	2.825	4.648	4.650	150	150	15	10	8.000	8.000	
	V350	3.540	2.925	4.848	4.850	150	150	15	10	8.000	8.000	
	V370	3.740	3.025	5.048	5.050	150	150	15	10	8.000	8.000	
	V400	4.040	3.175	5.348	5.350	150	150	15	10	8.000	8.000	
	V450	4.540	3.475	5.848	5.850	150	150	15	10	8.000	8.000	
	V500	5.040	3.725	6.348	6.350	150	150	15	10	8.000	8.000	
	V550	5.540	3.975	6.848	6.850	150	150	15	10	8.000	7.700	
	V600	6.040	4.225	7.348	7.350	150	150	15	10	7.900	7.500	
V700	7.040	4.725	8.348	8.350	150	150	15	6	7.500	7.100		
V750	7.540	4.975	8.848	8.850	150	150	15	6	7.300	6.900		
Sollevamento libero completo 3 stadi	TF/TS450	4.570	2.750	5.902	5.880	1.418	1.440	15	10	8.000	8.000	
	TF/TS500	5.070	2.950	6.402	6.380	1.618	1.640	15	10	8.000	7.800	
	TF/TS550	5.570	3.150	6.902	6.880	1.818	1.840	15	10	8.000	7.600	
	TF/TS600	6.070	3.350	7.402	7.380	2.018	2.040	15	10	7.800	7.400	
	TS665	6.650	3.570	7.985	7.963	2.238	2.260	15	10	7.540	6.980	
TS765	7.650	3.970	8.985	8.963	2.638	2.660	15	10	7.050	6.670		

\* Standard

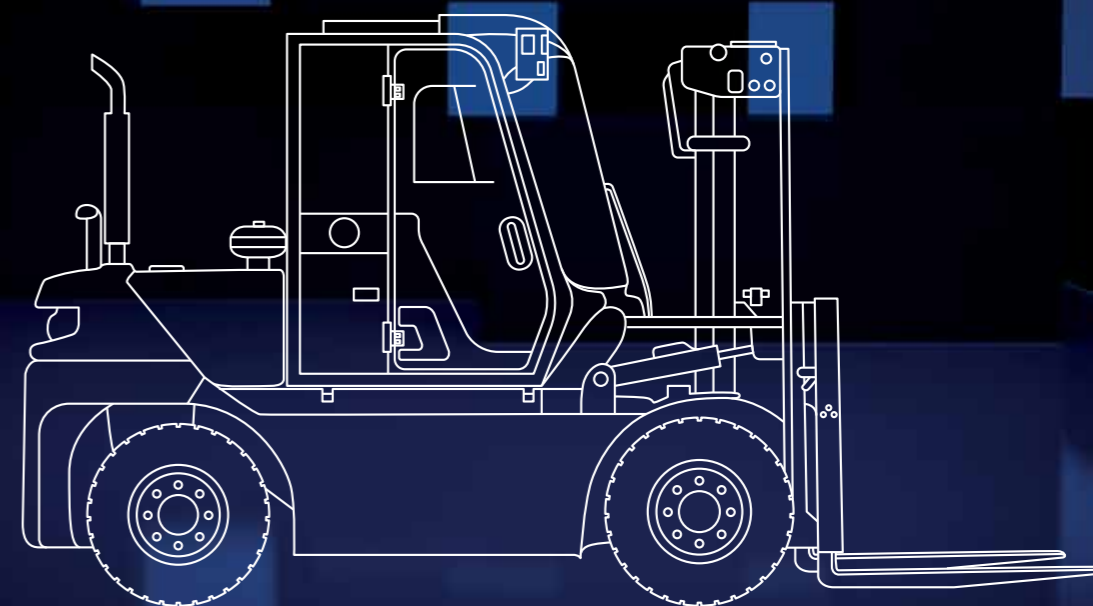


# SPECIFICHE MONTANTE

70D-9V - Optional: Forche e portafortche del tipo ad albero												
Tipo di montante	Altezza massima forche	Altezza complessiva				Altezza di sollevamento libero		Angolo di inclinazione		Capacità di carico senza traslatore laterale a 600 mm di baricentro	Capacità di carico con traslatore laterale a 600 mm di baricentro	Peso del carrello scaricato
		Abbassato	Esteso		Con griglia reggicarico	Con griglia reggicarico std	Avanti	Indietro				
			Senza reggicarico	Con griglia reggicarico								
mm	mm	mm	mm	mm	mm	gradi	gradi	kg	kg	kg		
Sollevamento libero limitato 2 stadi	V270	2.730	2.365	-	3.975	-	140	15	10	7.000	-	10.111
	*V300	3.030	2.515	-	4.275	-	140	15	10	7.000	-	10.158
	V330	3.330	2.665	-	4.575	-	140	15	10	7.000	-	10.206
	V350	3.530	2.765	-	4.775	-	140	15	10	7.000	-	10.238
	V370	3.730	2.865	-	4.975	-	140	15	10	7.000	-	10.269
	V400	4.030	3.015	-	5.275	-	140	15	10	7.000	-	10.325
	V450	4.530	3.315	-	5.775	-	140	15	10	7.000	-	10.553
	V500	5.030	3.665	-	6.275	-	140	15	10	7.000	-	10.633
	V550	5.530	3.815	-	6.775	-	140	15	10	7.000	-	10.712
	V600	6.030	4.065	-	7.275	-	140	15	10	7.000	-	10.835
V700	7.030	4.565	-	8.320	-	140	15	6	7.000	-	10.907	
Sollevamento libero completo 3 stadi	TF/TS450	4.560	2.565	-	5.805	-	1.320	15	10	7.000	-	10.751
	TF/TS500	5.060	2.765	-	6.305	-	1.520	15	10	7.000	-	10.845
	TF/TS560	5.600	2.965	-	6.845	-	1.720	15	10	7.000	-	10.956
	TF/TS600	6.060	3.165	-	7.305	-	1.920	15	10	6.800	-	11.045
	TS730	7.330	3.665	-	8.575	-	2.420	15	10	6.320	-	11.304

80D-9V - Optional: Forche e portafortche del tipo ad albero												
Tipo di montante	Altezza massima forche	Altezza complessiva				Altezza di sollevamento libero		Angolo di inclinazione		Capacità di carico senza traslatore laterale a 600 mm di baricentro	Capacità di carico con traslatore laterale a 600 mm di baricentro	Peso del carrello scaricato
		Abbassato	Esteso		Con griglia reggicarico	Con griglia reggicarico std	Avanti	Indietro				
			Senza reggicarico	Con griglia reggicarico								
mm	mm	mm	mm	mm	mm	gradi	gradi	kg	kg	kg		
Sollevamento libero limitato 2 stadi	V270	2.740	2.525	-	4.075	-	150	15	10	8.000	8.000	
	V300	3.040	2.675	-	4.375	-	150	15	10	8.000	8.000	
	V330	3.340	2.825	-	4.675	-	150	15	10	8.000	8.000	
	V350	3.540	2.925	-	4.875	-	150	15	10	8.000	8.000	
	V370	3.740	3.025	-	5.075	-	150	15	10	8.000	8.000	
	V400	4.040	3.175	-	5.375	-	150	15	10	8.000	8.000	
	V450	4.540	3.475	-	5.875	-	150	15	10	8.000	8.000	
	V500	5.040	3.725	-	6.375	-	150	15	10	8.000	7.900	
	V550	5.540	3.975	-	6.875	-	150	15	10	8.000	7.700	
	V600	6.040	4.225	-	7.375	-	150	15	10	7.900	7.400	
V700	7.040	4.725	-	8.375	-	150	15	6	7.500	7.000		
V750	7.540	4.975	-	8.875	-	150	15	6	7.300	6.800		
Sollevamento libero completo 3 stadi	TF/TS450	4.570	2.750	-	5.905	-	1.415	15	10	8.000	8.000	
	TF/TS500	5.070	2.950	-	6.405	-	1.615	15	10	8.000	7.800	
	TF/TS550	5.570	3.150	-	6.905	-	1.815	15	10	8.000	7.600	
	TF/TS600	6.070	3.350	-	7.405	-	2.015	15	10	7.800	7.400	
	TS665	6.650	3.570	-	7.988	-	2.235	15	10	7.540	6.980	
	TS765	7.650	3.970	-	8.988	-	2.635	15	10	7.050	6.670	

\* Standard



**STAGE**







- \* L'equipaggiamento standard e quello optional possono variare a seconda del paese. Contatta il tuo concessionario Hyundai per maggiori informazioni.
- \* La macchina può variare in base agli standard internazionali. Le specifiche europee possono differire dalle specifiche coreane menzionate nelle brochure.
- \* Le foto potrebbero mostrare attrezzi ed equipaggiamento optional non disponibili nella tua area.
- \* Materiali e specifiche sono soggetti a modifica senza preavviso.

Hyundai Construction Equipment Europe NV  
Hyundailaan 4, 3980 Tessenderlo, Belgio  
Tel: (+32) 14-56-2200 Fax: (+32) 14-59-3405

Contatta il tuo concessionario Hyundai.  
[hyundai-mh.eu](http://hyundai-mh.eu)

Indirizzo